

D - Gebrauchsanweisung für CAD/CAM-Titanrohlinge

Hinweis

Grundsätzlich sollte die Bearbeitung von CAD/CAM Rohlingen nur durch Personen angewandt werden, die eine entsprechend fundierte zahntechnische Ausbildung durchlaufen haben (z.B. ausgebildete Zahntechniker).

1. Produktbeschreibung

CAD/CAM-Rohlinge sind vorgefertigte Komponenten zur spanabhebenden Herstellung von individualisierten, einteiligen Abutments mittels CAD/CAM-Technologie. CAD/CAM-Titanrohlinge sind in verschiedenen Plattformen jeweils für Implantate des Classic, des Avantgarde und des ConeCept Implantatsystems erhältlich.

Da die Implantat-Abutment-Verbindung des Classic und Avantgarde Implantatsystems identisch ist, können für beide Systeme die gleiche Art von CAD/CAM-Titanrohlingen verwendet werden.

Für das ConeCept Implantatsystem ist ein separater CAD/CAM-Titanrohling erhältlich, der mit allen ConeCept Implantatdurchmesser kompatibel ist.

Die Rohlinge besitzen einen vorgefertigten Implantatanschluss (Implantat-Abutment-Verbindung) und Schraubenkanal, passend zum jeweiligen Implantatsystem. Der oberhalb des Implantatanschlusses befindliche Zylinder wird über computergestützte spanabhebende Fertigungstechniken (CAM) in das individualisierte Abutment umgearbeitet. Jedem CAD/CAM Rohling wird eine zugehörige Abutmentschraube (Prosthetic Screw) dazu geliefert. Die Laborschraube (Lab Screw) zur Verwendung auf dem Arbeitsmodell ist separat erhältlich.

Die Rohlinge sind zur Einmalverwendung vorgesehen.

Material

Titanlegierung (Ti6Al4V)

Form der Rohlinge

Bei den CAD/CAM-Titanrohlingen von HumanTech Dental GmbH erfolgt die Klemmung bei der Individualisierung an einem der Implantat-Abutment-Verbindung gegenüberliegenden zylindrischen Abschnitt. Als maschinenspezifisches Spannmittel können die Preface® Abutmenthalter von Medentika® verwendet werden.

Plattform Avantgarde/ Classic M: Die Implantat-Durchmesser 3.2 und 3.3 werden beim Classic M und Avantgarde Implantatsystem mit dem gleichen Rohling versorgt.



Plattform Avantgarde / Classic S: Die Implantat-Durchmesser 3.8 und 4.2 werden beim Classic S und Avantgarde Implantatsystem mit dem gleichen Rohling versorgt.



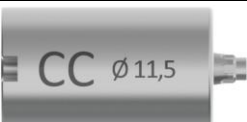
Plattform Avantgarde/ Classic L: Die Implantat-Durchmesser 5.0 und 6.0 werden beim Classic L und Avantgarde Implantatsystem mit dem gleichen Rohling versorgt.



Plattform ConeCept:

Der CAD/CAM-Titanrohling für das Implantat-System ConeCept ist für alle Implantatgrößen zu verwenden.

Eine Plattform für Implantat-Durchmesser 3,2/ 3,3/ 3,8/ 4,2/ 5,0:



2. Indikationen

Halbfertigteil zur Herstellung von einteiligen Abutments auf Classic-, Avantgarde- und ConCept-Implantaten im Ober- und Unterkiefer. Sie dienen zur Herstellung von individuellen Aufbauten (Abutments), Teleskopkronen und Kronen.

3. Kontraindikationen

Klinische Situationen, die das Einhalten der unten genannten Vorgaben nicht erlauben oder die Stabilität des individuellen Abutments nicht sichergestellt werden kann.

4. Allgemeine Sicherheits- und Warnhinweise

- Ein unsachgemäßes Vorgehen bei Chirurgie und Prothetik kann zu Schäden am Implantat oder zu Knochenverlust führen. Die enge Zusammenarbeit zwischen Chirurg, Prothetiker und Zahntechniker ist für den Erfolg unentbehrlich.

- Nicht alle Teile sind in allen Ländern erhältlich.

- Die Verwendung von systemfremden Komponenten und Instrumenten kann die Funktion und Sicherheit des RatioPlant® Implantatsystems beeinträchtigen. HumanTech Dental GmbH übernimmt keine Garantie- oder Ersatzleistungen beim Einsatz systemfremder Komponenten. Verwenden Sie deshalb ausschließlich Komponenten und Instrumente von RatioPlant®. Alle Bestandteile des RatioPlant® Implantatsystems sind optimal aufeinander abgestimmt und Teil des Gesamtsystems.

5. Zubehör

- Prothetikschauben für CAD/CAM-Rohlinge

Das Anzugsmoment der individuellen Abutments auf den Implantaten mittels Prothetikschaube (prosthetic screw) beträgt 25 Ncm. Die Fixierung erfolgt mit einem Schraubendreher (screwdriver hex ratchet) und Drehmomentratsche (ratchet torque).

- Laborschrauben

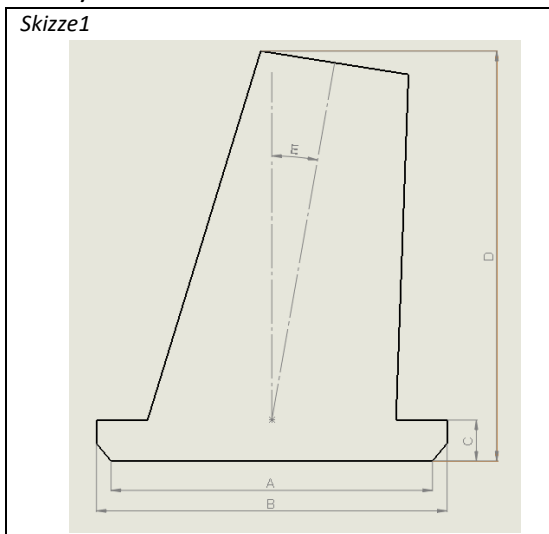
Laborschrauben (Lab Screws) dienen dem Zahntechniker zur Fixierung der individualisierten Abutments auf den Laborimplantaten (Lab Analog) im Arbeitsmodell. Um Verwechslungen mit Prothetikschauben zu vermeiden, sind die Laborschrauben farblich anodisiert.

6. Auslegung des individuellen Abutments

Bei der Bearbeitung von Abutments ist darauf zu achten, dass die Verbindungsgeometrie zum Implantat sowie der Sitz der Prosthetic Screw nicht verändert wird, da ansonsten ein fester Sitz nicht gewährleistet werden kann. Bei der Konstruktion des individuellen Abutments sind die Limitvorgaben der jeweiligen Bearbeitungssoftware sowie die nachfolgenden aufgeführten Vorgaben einzuhalten.

6.1 Limitvorgaben

(Siehe Skizze 1)



Plattform Avantgarde/ Classic M (Implantat-Durchmesser 3,2/ 3,3)

Parameter	Referenz (Skizze1)	Minimum Vorgabe [mm]	Maximum Vorgabe [mm]
Gingiva-Ø:	B	3,25	11
Gingiva-Länge:	C	2,8	12,5
Gesamt-Länge:	D	2,8	12,5
Max. Angulation:	E	-	25°

Plattform Avantgarde/ Classic S (Implantat-Durchmesser 3,8/ 4.2)

Parameter	Referenz (Skizze1)	Minimum Vorgabe [mm]	Maximum Vorgabe [mm]
Gingiva-Ø:	B	3,75	11
Gingiva-Länge:	C	2,6	12,5
Gesamt-Länge:	D	2,6	12,5
Max. Angulation:	E	-	25°

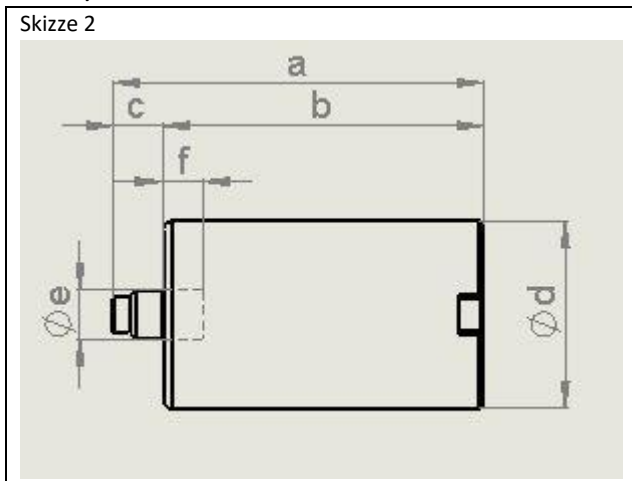
Plattform Avantgarde/ Classic L (Implantat-Durchmesser 5,0/ 6,0)

Parameter	Referenz (Skizze1)	Minimum Vorgabe [mm]	Maximum Vorgabe [mm]
Gingiva-Ø:	B	4,35	11
Gingiva-Länge:	C	2,7	12,5
Gesamt-Länge:	D	2,7	12,5
Max. Angulation:	E	-	25°

Plattform ConeCept (Implantat-Durchmesser 3,2/ 3,3/ 3,8/ 4,2/ 5,0)

Parameter	Referenz (Skizze1)	Minimum Vorgabe [mm]	Maximum Vorgabe [mm]
Gingiva-Ø	B	3,01	11
Gingiva-Länge	C	1,2	7,0
Gesamt-Länge	D	1,2	13,2
Max. Angulation	E	-	25°

6.2 Abmessung CAD/CAM Rohling mit Schutzbereich (Siehe Skizze 2)



Plattform	Referenz Skizze 2	Avantgarde/ Classic M	Avantgarde/ Classic S	Avantgarde/ Classic L	ConeCept
Gesamtlänge Abutment	a	21,78 mm	22,03 mm	21,94 mm	22,80 mm
Länge zylindrischer Rohling	b	19,3 mm	19,3 mm	19,3 mm	19,7 mm
Länge Implantataufnahme	c	2,48 mm	2,73 mm	2,64 mm	3,10 mm
Durchmesser Rohling	d	11,5 mm	11,5 mm	11,5 mm	11,5 mm
Durchmesser Schutzbereich	e	3,25 mm	3,75 mm	4,45 mm	2,96 mm
Länge Schutzbereich	f	2,8 mm	2,6 mm	2,7 mm	2,48 mm

- Der zylindrische Schutzbereich (Länge f, Durchmesser e) darf nicht bearbeitet werden, damit die biomechanische Stabilität im Bereich des Schraubenkopfes und der lasttragenden Aufnahmegeometrie gewährleistet werden kann.

- Um dem Zahnlabor/ -techniker die notwendige Freiheit zu gewähren und eine sinnvolle Lösung zu erarbeiten, wurde auf zu starke Einschränkungen durch die Limits verzichtet. Der Zahntechniker/ das Zahnlabor hat bei der Erstellung des individuellen Abutments, die Stabilität und die günstige Belastungsverteilung dringend zu berücksichtigen.

6.3 Prüfung des Datensatzes

Vor Individualisierung des Rohlings ist der Datensatz aus der computergestützten Konstruktion des Abutments (CAD-Datei) auf Einhaltung der Voraussetzungen gemäß Limitvorgaben zu prüfen. Bei Nichteinhalten der Voraussetzungen ist die Geometrie des Abutments entsprechend anzupassen.

7. Fertigung des individuellen Abutments

7.1 Herstellung der individuellen Abutments

Die individuellen Abutments werden durch Zahntechnik-Labore oder CAD/CAM Fräs-Zentren auf den dafür ausgelegten Fräsmaschinen hergestellt. Die Firma HumanTech Dental GmbH bietet ausschließlich den Rohling an und **keine** Herstellung des individuellen Abutments.

7.2 Spanabhebende Bearbeitung

Nach Einstellung der achsrichtigen Ausrichtung, inkl. der korrekten Positionierung der Rotationssicherung des Rohlings in der Maschine, wird der Rohling nach vorgegebenen Datensatz und durch spanabhebende Fertigungstechniken individualisiert. Die korrekte Position des Nullpunktes, sowie die richtige Rotationsausrichtung der Anschlussgeometrie müssen vor dem Bearbeiten des Rohlings sichergestellt sein. Die Anschlussgeometrie des Abutments darf nicht bearbeitet werden.

7.3 Nachbearbeitung und Reinigung

Durch die spanabhebende Bearbeitung können scharfe Kanten und hervorstehende Erhebungen am individuellen Abutment entstehen. Diese müssen anschließend manuell entfernt werden. Bei der manuellen Nachbearbeitung der individuellen Abutments ist darauf zu achten, dass die Anschlussgeometrie des Abutments weder abgestrahlt noch bearbeitet werden darf. Durch die Nachbearbeitung darf die Stabilität vor allem in lasttragenden Bereichen (z.B. geringe Wandstärken) nicht negativ beeinflusst werden.

Weiterhin muss sichergestellt werden, dass die Bohrung des Abutments nach Bearbeitung freigängig ist und sich die Abutmentschraube (Prosthetic Screw) problemlos in das Abutment einführen lässt.

Das individuelle Abutment ist nach Abschluss der Bearbeitung von Fertigungsrückständen und eingesetzten Bearbeitungsmedien zu reinigen.

8. Zeichenerklärung; Explanation of Symbols; Explicación de símbolos; Explication des symboles; Spiegazione dei simboli; Explicação dos símbolos; Çerçevesinde Simgelerin Anlamları; Расшифровка символов в соответствии со стандартом; 符号说明; - DIN EN 980:2008-08

	Herstellereinforation; Manufacturer; Fabricante; Fabricant; Produttore; Fabricante; Üretici; Производитель; 生产厂家;
	Herstellungsdatum; Manufacturing date; Fecha de fabricación; Date de fabrication; Data di produzione; Data de fabricaço; Üretim tarihi; Дата изготовления;
	Bestellnummer; Reference number; Numero de referencia; Code de commande; Numero di codice; Número de referència; Referans numarasi; Номер по каталогу; 参考号码;
	Chargennummer; Lot number; Numero de lote; Désignation du lot; Numero di lotto; Número de lote; Parti numarasi; Номер партии; 批号;
	Nicht Steril; Non steril; Sin esterilizar; Non stérile; Non sterile; Não estéril; Steril değil; Нестерильно; 非灭菌;
	Einmalige Verwendung; Do not reuse; No reusar; Ne pas réutiliser; Non riutilizzare; Não reutilizar; Tekrar kullanılmaz; Повторное использование запрещено; 不要重复使用;
	Bei beschädigter Verpackung nicht verwenden; Do not use with damaged packaging; No usarse en caso de que el empaque este dañado; Ne pas utiliser si l'emballage est endommagé; Non utilizzare se la confezione è danneggiata; Não utilizar se a embalagem estiver danificada; Hasarlı paketlerden çıkan ürünleri kullanmayın; Не использовать, если упаковка повреждена; 不要使用包装破损;
	Trocken aufbewahren; Store in a dry place; Almacenar en un lugar seco; Conserver au sec; Conservare in luogo asciutto; Armazenar em lugar seco; Kuru ortamda muhafaza ediniz; Хранить в сухом месте; 储存在干燥的地方;
	Gebrauchsanweisung beachten; Attention, see instruction for use; Atención, ver instrucciones de uso; Attention, lire le mode d'emploi; Attenzione, leggere le istruzioni per l'uso; Atencão, Observar as instruções de utilização; Dikkat! Kullanmadan önce kılavuzu okuyunuz; Внимание! См. инструкцию по использованию; 注意, 请参阅使用说明书;
	Achtung; Attention; Atención; Attention; Attenzione; Atencão; Dikkat; Внимание; 注意;

Stand der Gebrauchsanweisung; State of the instruction for use; Estado de las instrucciones de uso; L'état de l'instruction pour l'utilisation; Stato delle istruzioni per l'uso; Estado da instrução para uso; Kullanmak için talimat devlet; Состояние инструкции по применению; 国的使用的指令
12/ 2018



HumanTech Dental GmbH
Gewerbestr. 5
D-71144 Steinenbronn
Germany
Tel.: +49 (0) 7157 / 5246-71
Fax.: +49 (0) 7157 / 5246-33
info@humantech-dental.de
www.humantech-dental.de

